



ALPHAHEAT

**Twój zaufany producent
komponentów ogrzewania
podłogowego**

TM

ALPHAHEAT jest firmą produkcyjną specjalizującą się w produkcji wysokiej jakości komponentów do systemów ogrzewania podłogowego.

Dzięki długoletniemu doświadczeniu w branży produkujemy wysokiej jakości komponenty systemów ogrzewania podłogowego dla firm w Polsce i za granicą.

ALPHAHEAT rozumie potrzeby instalatorów i odzwierciedlamy tę wiedzę w naszych produktach.

Kładziemy duży nacisk na jakość naszych produktów - używamy czystych materiałów i zaawansowanych, regularnie serwisowanych maszyn.

Produkujemy zarówno pod własną marką, jak i pod marką klienta, na jego życzenie.

Formy wtryskowe do naszych produktów opracowujemy we własnej narzędziowni, co pozwala nam na szybkie poszerzanie asortymentu.

Nasze wartości

Wysoka jakość produktów

Długoterminowa współpraca

Terminowa realizacja
zamówień



**ALPHAHEAT**

KARTA PRODUKTOWA

Spinka do Taker 35mm

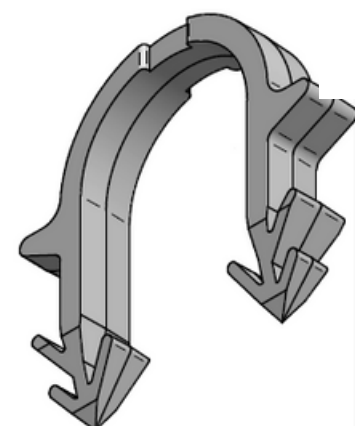
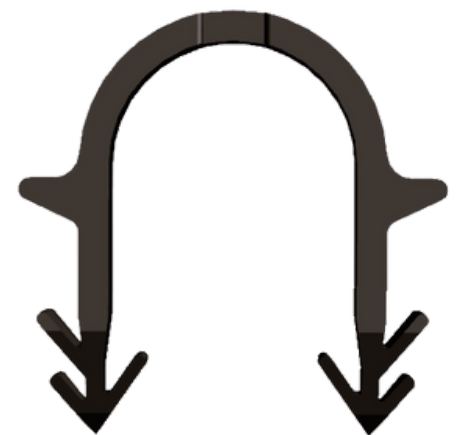
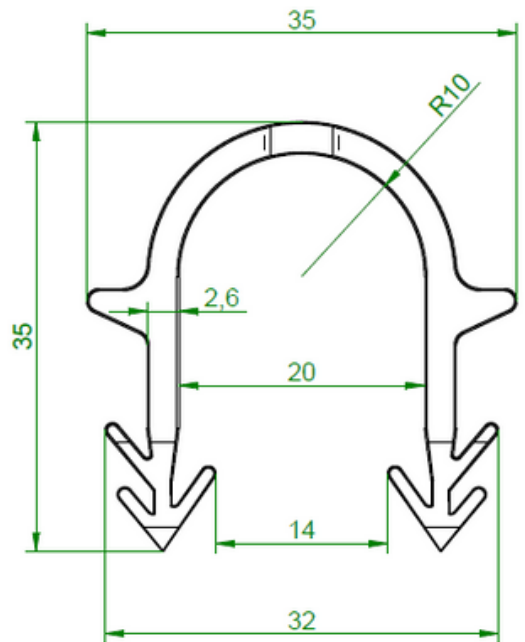
Spinka do taker 35mm przeznaczona jest do montażu rur ogrzewania podłogowego w warstwie izolacyjnej.

Długość całkowita spinki wynosi 35mm

Ø spinki wynosi 20mm

Spinka wykonana jest z czystego Polipropylenu, dzięki czemu wykazuje odporność na zmiany temperatury oraz nie łamie się przy uderzeniu taker.

Spinki są **pakietowane (klejone/zgrzewane)** celem ułatwienia montażu z użyciem taker



Nazwa	Kod	Kolor
Spinka do taker 35mm	<i>zgrzewana</i> 7-4135-720-01-01	Czarny
	<i>klejona</i> 7-4035-720-01-01	
Ilość sztuk w opakowaniu jednostkowym	Ilość sztuk w kartonie zbiorczym	Ilość sztuk na palecie
720	14 400	288 000



ALPHAHEAT

KARTA PRODUKTOWA

Spinka do Taker a 40mm

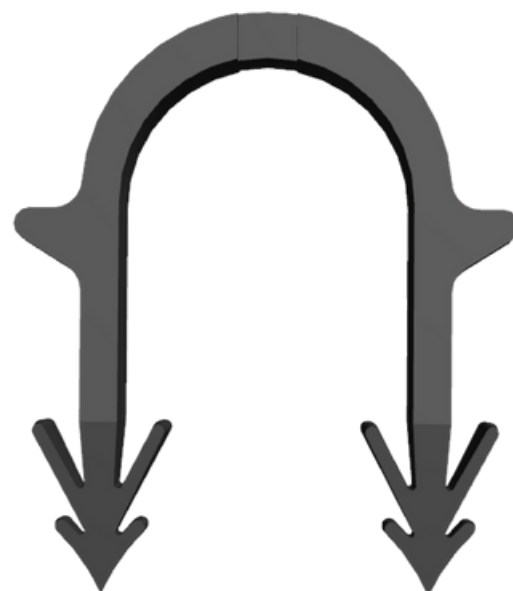
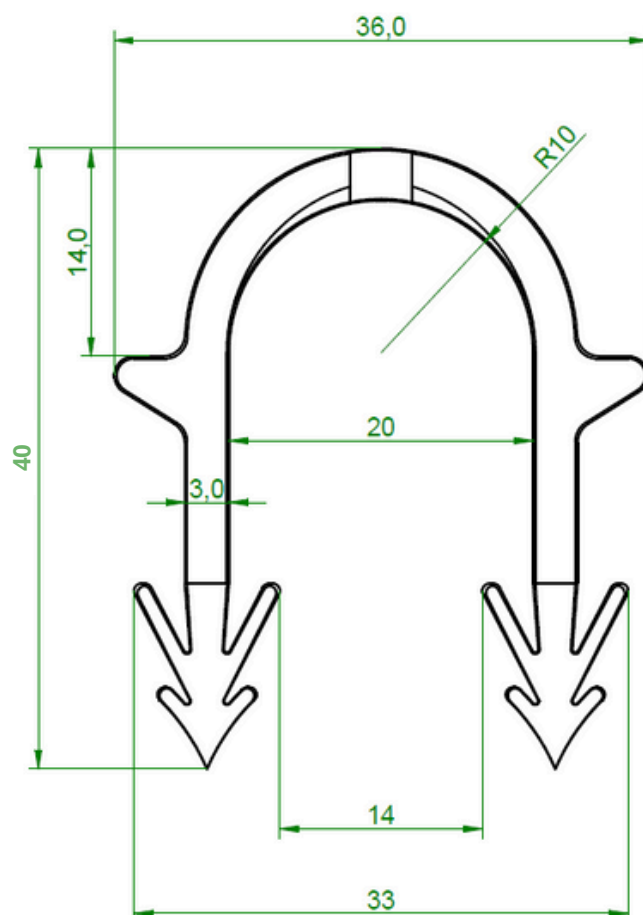
Spinka do taker a przeznaczona jest do montażu rur ogrzewania podłogowego w warstwie izolacyjnej.

Długość całkowita spinki wynosi 40mm

Ø spinki wynosi 20mm

Spinka wykonana jest z czystego Polipropylenu, dzięki czemu wykazuje odporność na zmiany temperatury oraz nie łamie się przy uderzeniu taker a.

Spinki są **pakietowane (klejone/zgrzewane)** celem ułatwienia montażu z użyciem taker a



Nazwa	Kod	Kolor
Spinka do taker a 40mm	<i>zgrzewana</i> 7-4140-250-01-01	Czarny
	<i>klejona</i> 7-4040-300-01-01	
Ilość sztuk w opakowaniu jednostkowym	Ilość sztuk w kartonie zbiorczym	Ilość sztuk na palecie
300	8 400	168 000



ALPHAHEAT

KARTA PRODUKTOWA

Spinka do Taker 50mm

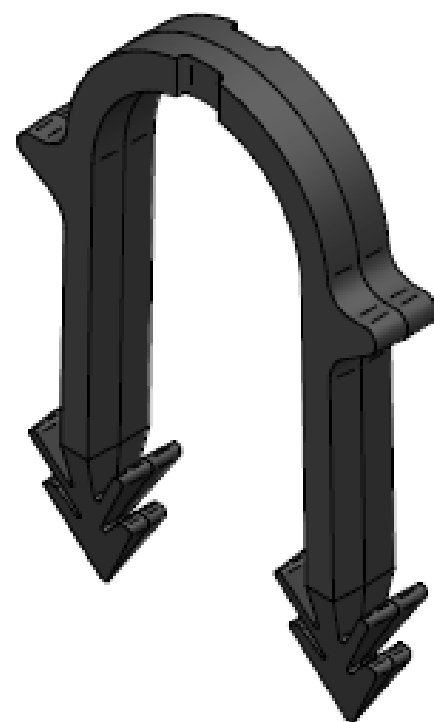
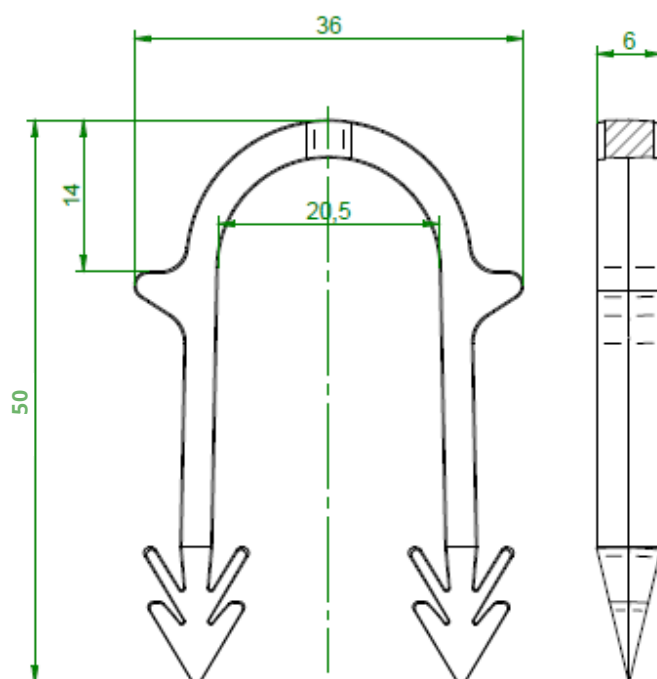
Spinka do taker przeznaczona jest do montażu rur ogrzewania podłogowego w warstwie izolacyjnej.

Długość całkowita spinki wynosi 50mm

Ø spinki wynosi 20mm

Spinka wykonana jest z czystego Polipropylenu, dzięki czemu wykazuje odporność na zmiany temperatury oraz nie łamie się przy uderzeniu taker.

Spinki są **pakietowane (klejone/zgrzewane)** celem ułatwienia montażu z użyciem taker



Nazwa	Kod	Kolor
Spinka do taker 50mm	<i>zgrzewana</i> 7-4150-250-01-01	Czarny
	<i>klejona</i> 7-4050-250-01-01	
Ilość sztuk w opakowaniu jednostkowym	Ilość sztuk w kartonie zbiorczym	Ilość sztuk na palecie
250	7 000	140 000



ALPHAHEAT

KARTA PRODUKTOWA

Spinka do Taker 60mm

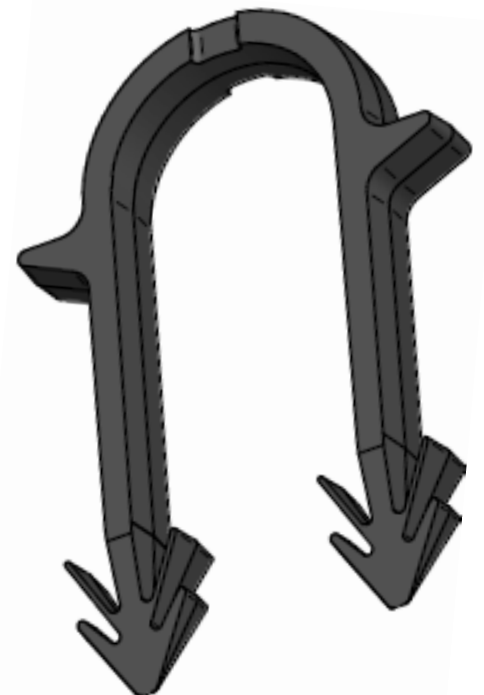
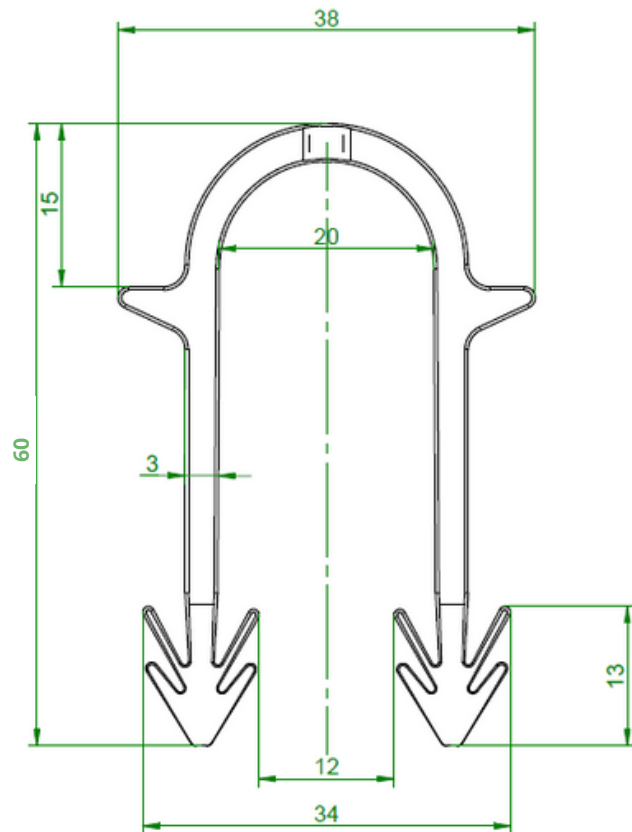
Spinka do taker przeznaczona jest do montażu rur ogrzewania podłogowego w warstwie izolacyjnej.

Długość całkowita spinki wynosi 60mm

Ø spinki wynosi 20mm

Spinka wykonana jest z czystego Polipropylenu, dzięki czemu wykazuje odporność na zmiany temperatury oraz nie łamie się przy uderzeniu taker.

Spinki są **pakietowane (klejone/zgrzewane)** celem ułatwienia montażu z użyciem taker



Nazwa	Kod	Kolor
Spinka do taker 60mm	<i>zgrzewana</i> 7-4160-300-01-01	Czarny
	<i>klejona</i> 7-4060-300-01-01	
Ilość sztuk w opakowaniu jednostkowym	Ilość sztuk w kartonie zbiorczym	Ilość sztuk na palecie
300	6 000	120 000



ALPHAHEAT

KARTA PRODUKTOWA

Uchwyt jednoramienny krótki

Uchwyt podłogowy przeznaczony jest do mocowania rur instalacyjnych oraz kabli elektrycznych.

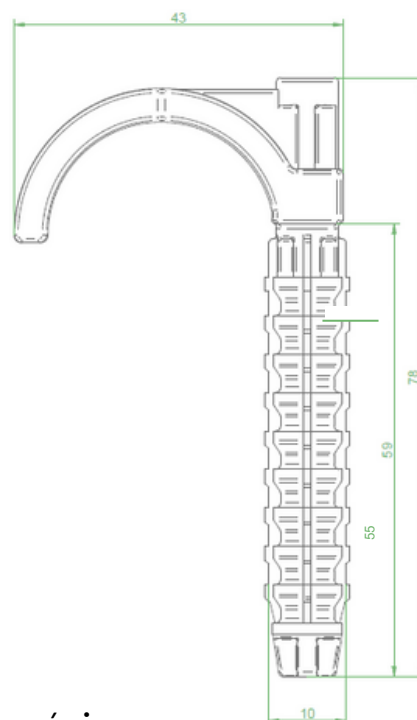
Długość całkowita uchwytu wynosi 78mm

Długość kołka wynosi 55mm

Uchwyt obejmuje rurę o \varnothing od 16mm do 32mm

Dzięki wzmocnionej budowie, uchwyt cechuje się wytrzymałością na impakt podczas instalacji.

Uchwyt wykonany jest z Polipropylenu wysokiej udarności, dzięki czemu jest on odporny na łamanie się.



Nazwa	Kod	Kolor
Uchwyt jednoramienny krótki	7-0071-080-01-00	Biały

Ilość sztuk w opakowaniu jednostkowym	Ilość sztuk w kartonie zbiorczym	Ilość sztuk na palecie
80	2 240	44 800

**ALPHAHEAT**

KARTA PRODUKTOWA

Uchwyt jednoramienny długi

Uchwyt podłogowy przeznaczony jest do mocowania rur instalacyjnych oraz kabli elektrycznych.

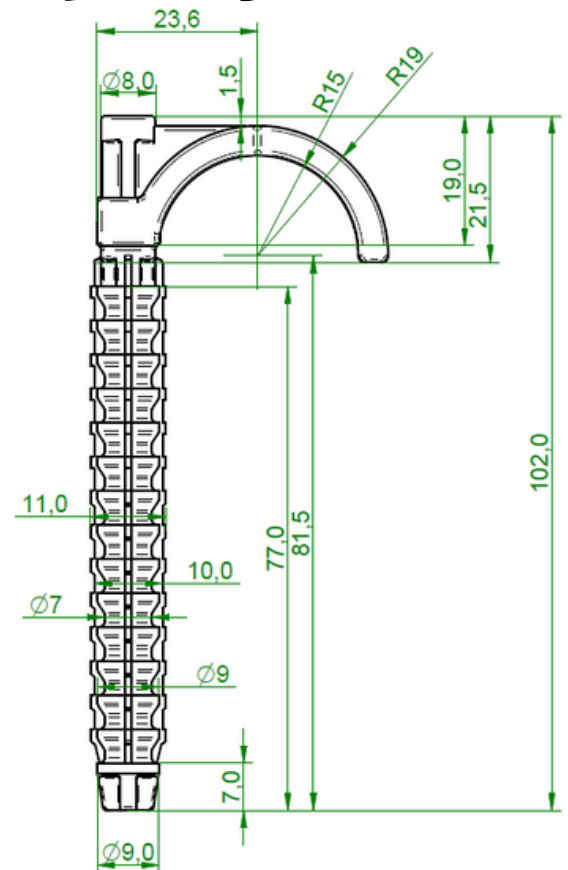
Długość całkowita uchwytu wynosi 102mm

Długość kołka wynosi 77mm

Uchwyt obejmuje rurę o \varnothing od 16mm do 32mm

Dzięki wzmocnionej budowie, uchwyt cechuje się wytrzymałością na impakt podczas instalacji.

Uchwyt wykonany jest z Polipropylenu wysokiej udarności, dzięki czemu jest on odporny na łamanie się.



Nazwa	Kod	Kolor
Uchwyt jednoramienny	7-0101-060-01-00	Biały

Ilość sztuk w opakowaniu jednostkowym	Ilość sztuk w kartonie zbiorczym	Ilość sztuk na palecie
60	1 680	33 600

**ALPHAHEAT**

KARTA PRODUKTOWA

Uchwyt dwuramienny długi

Uchwyt podłogowy przeznaczony jest do mocowania rur instalacyjnych oraz kabli elektrycznych.

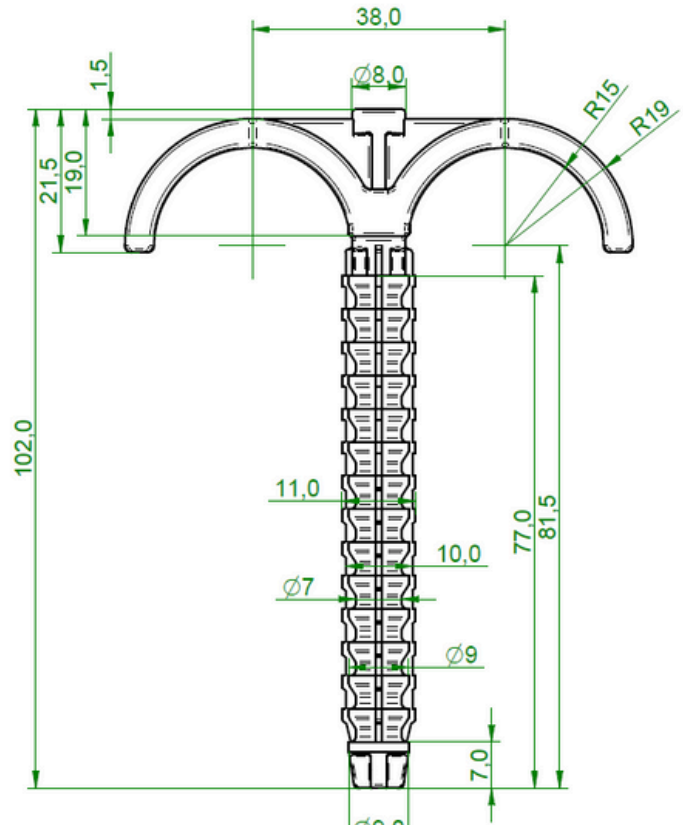
Długość całkowita uchwytu wynosi 102mm

Długość kołka wynosi 77mm

Uchwyt obejmuje rurę o \varnothing od 16mm do 32mm

Dzięki wzmocnionej budowie, uchwyt cechuje się wytrzymałością na impakt podczas instalacji.

Uchwyt wykonany jest z Polipropylenu wysokiej udarności, dzięki czemu jest on odporny na łamanie się.



Nazwa	Kod	Kolor
Uchwyt dwuramienny	7-0100-050-01-00	Biały

Ilość sztuk w opakowaniu jednostkowym	Ilość sztuk w kartonie zbiorczym	Ilość sztuk na palecie
50	1 400	28 000

**ALPHAHEAT**

KARTA PRODUKTOWA

Uchwyt dwuramienny krótki

Uchwyt podłogowy przeznaczony jest do mocowania rur instalacyjnych oraz kabli elektrycznych.

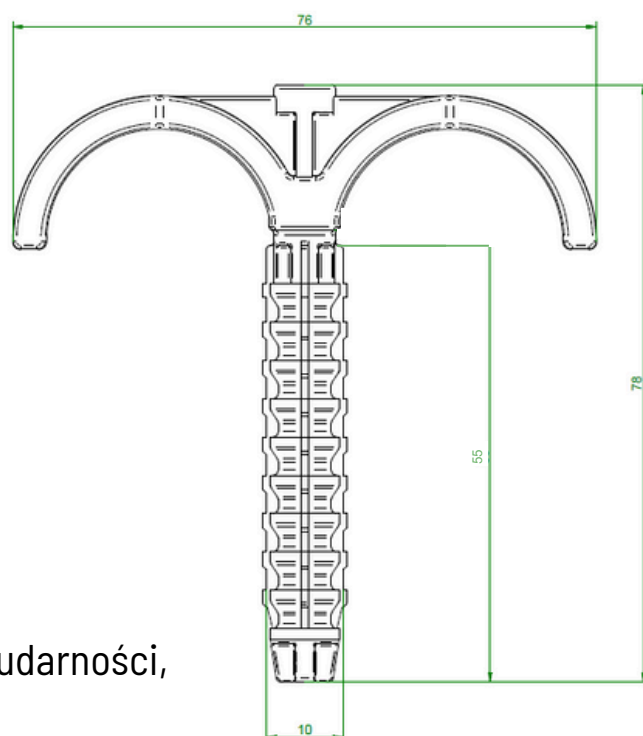
Długość całkowita uchwytu wynosi 78mm

Długość kołka wynosi 55mm

Uchwyt obejmuje rurę o \varnothing od 16mm do 32mm

Dzięki wzmocnionej budowie, uchwyt cechuje się wytrzymałością na impakt podczas instalacji.

Uchwyt wykonany jest z Polipropylenu wysokiej udarności, dzięki czemu jest on odporny na łamanie się.



Nazwa	Kod	Kolor
Uchwyt dwuramienny krótki	7-0070-060-01-00	Biały
Ilość sztuk w opakowaniu jednostkowym	Ilość sztuk w kartonie zbiorczym	Ilość sztuk na palecie
60	1 680	33 600

**ALPHAHEAT**

KARTA PRODUKTOWA

Korek do prób szczelności 1/2

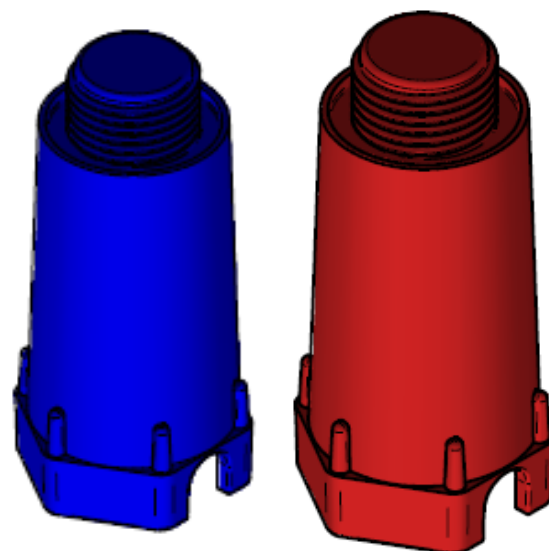
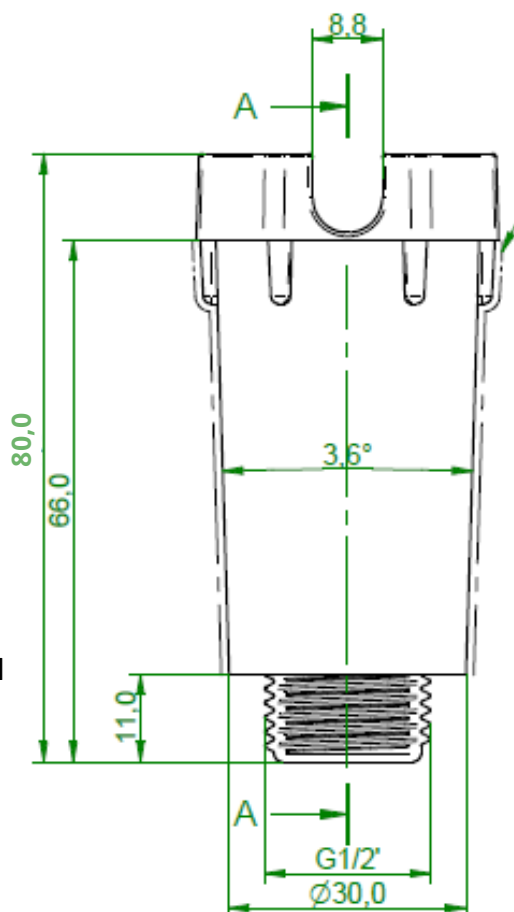
Korek do prób szczelności stosuje się do zaślepiania rur instalacji wodnej na potrzeby przeprowadzenia prób szczelności instalacji.

Długość całkowita korka wynosi 80mm

Średnica korka to 1/2"

Budowa korka umożliwia instalację na 4 sposoby:
manualnie, z użyciem klucza imbusowego,
z użyciem klucza nasadowego, z użyciem śrubokrętu

Korek wykonany jest z wysokiej jakości tworzywa sztucznego, które zapewnia jego wytrzymałość w trakcie montażu i demontażu, a przede wszystkim jego szczelność.



Nazwa	Kod	Kolor
Korki do prób szczelności	7-0120-020-01-02	Niebieski
	7-0120-020-01-03	Czerwony

Ilość sztuk w opakowaniu jednostkowym	Ilość sztuk w kartonie zbiorczym	Ilość sztuk na palecie
20	560	11 200

**ALPHAHEAT**

KARTA PRODUKTOWA

Korek do prób szczelności 3/4

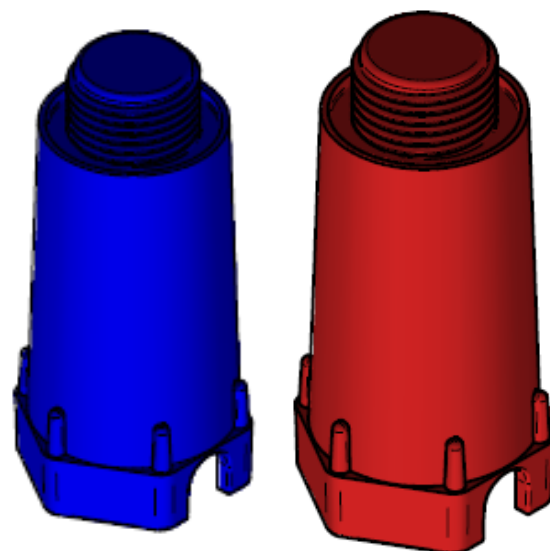
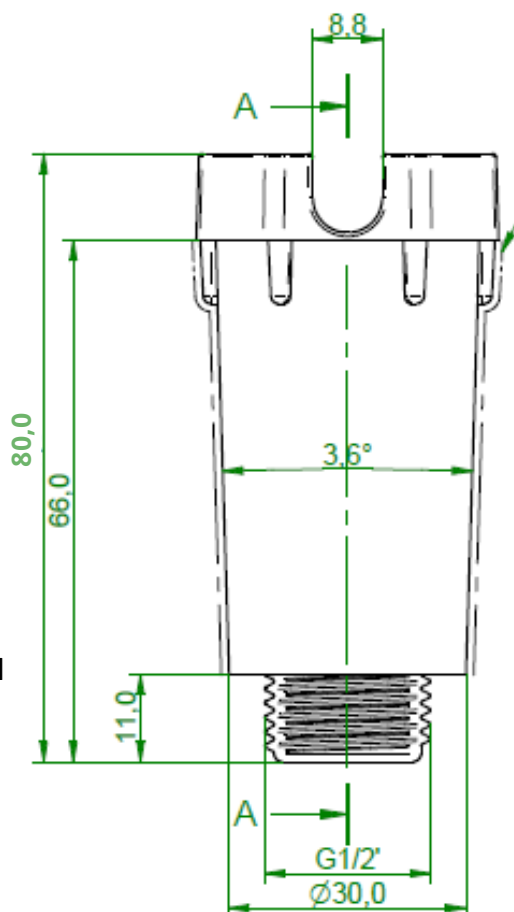
Korek do prób szczelności stosuje się do zaślepiania rur instalacji wodnej na potrzeby przeprowadzenia prób szczelności instalacji.

Długość całkowita korka wynosi 80mm

Średnica korka to 3/4"

Budowa korka umożliwia instalację na 4 sposoby: manualnie, z użyciem klucza imbusowego, z użyciem klucza nasadowego, z użyciem śrubokrętu

Korek wykonany jest z wysokiej jakości tworzywa sztucznego, które zapewnia jego wytrzymałość w trakcie montażu i demontażu, a przede wszystkim jego szczelność.



Nazwa	Kod	Kolor
Korki do prób szczelności	7-0340-020-01-02	Niebieski
	7-0340-020-01-03	Czerwony

Ilość sztuk w opakowaniu jednostkowym	Ilość sztuk w kartonie zbiorczym	Ilość sztuk na palecie
20	560	11 200

**ALPHAHEAT**

KARTA PRODUKTOWA

Korki do Prób Szczelności

Korki przeznaczone są do uszczelnienia instalacji w celu wykonania próby szczelności

Stosowane są w instalacjach wykonanych z rur wielowarstwowych, np. PEX/AL/PEX

Łatwe w montażu – możliwość użycia klucza płaskiego lub imbusowego

Materiał: Poliamid



Kod	Nazwa	Kolor
7-0160-020-02-02	Korek do prób szczelności 16 x 2,0 mm	Niebieski
7-0160-020-02-03	Korek do prób szczelności 16 x 2,0 mm	Czerwony
7-0200-020-02-02	Korek do prób szczelności 20 x 2,0 mm	Niebieski
7-0200-020-02-03	Korek do prób szczelności 20 x 2,0 mm	Czerwony
7-0250-005-02-02	Korek do prób szczelności 25 x 2,5 mm/ 26 x 3,0 mm	Niebieski
7-0250-005-02-03	Korek do prób szczelności 25 x 2,5 mm/ 26 x 3,0 mm	Czerwony
7-0320-005-02-02	Korek do prób szczelności 32 x 3,0 mm	Niebieski
7-0320-005-02-03	Korek do prób szczelności 32 x 3,0 mm	Czerwony



ALPHAHEAT

KARTA PRODUKTOWA

Spinka do Folia

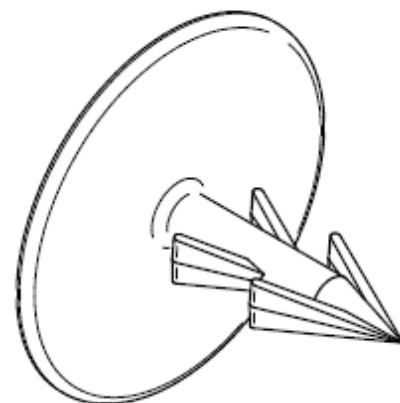
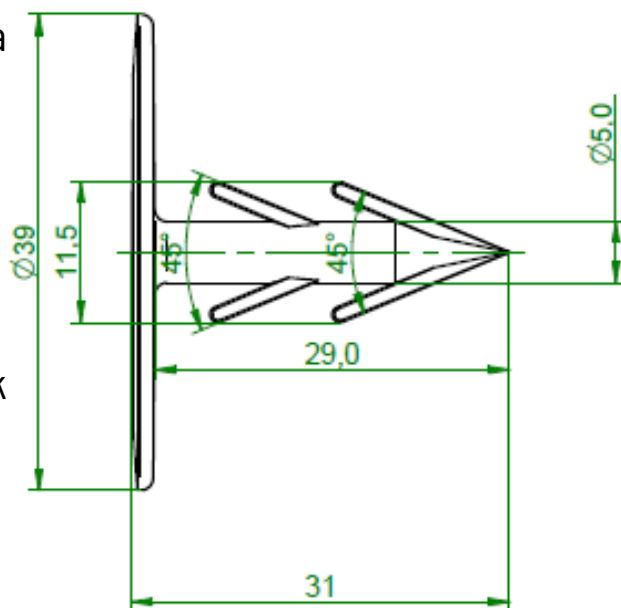
Spinka do folii przeznaczona jest do przymocowania folii do warstwy izolacyjnej.

Długość całkowita spinki wynosi 30mm

Spinka była zaprojektowana tak, aby w łatwy i szybki sposób przymocować folię do warstwy izolacyjnej.

Przy użyciu spinki do folii mamy gwarancję, że folia nie rozerwie się w miejscu mocowania.

Spinka wykonana jest z czystego Polipropylenu.



Nazwa	Kod	Kolor
Spinka do folii	7-0080-200-01-03	Czerwony
Ilość sztuk w opakowaniu jednostkowym	Ilość sztuk w kartonie zbiorczym	Ilość sztuk na palecie
200	5 600	112 000



ALPHAHEAT

KARTA PRODUKTOWA

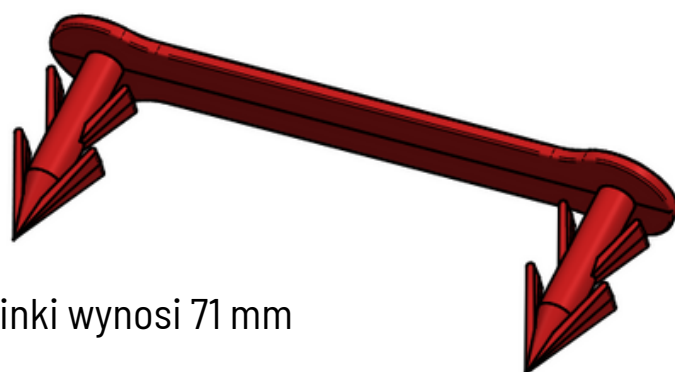
Spinka do Mat

Spinka do mat przeznaczona jest do mocowania rury w matach termoformowanych.

Całkowita długość spinki wynosi 86 mm

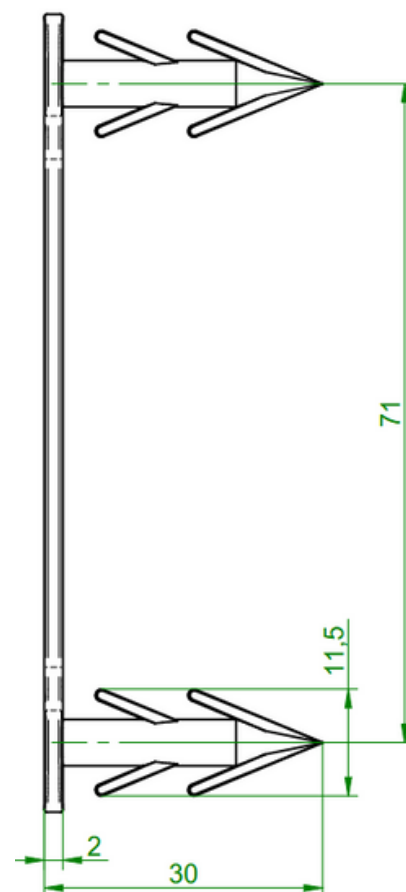
Całkowita wysokość spinki wynosi 30 mm

Całkowita przestrzeń między końcówkami spinki wynosi 71 mm



Spinka jest zaprojektowana tak, aby umożliwić szybkie i łatwe mocowanie w macie termoformowanej.

Spinka jest wykonana z czystego polipropylenu.



Nazwa	Kod	Kolor
Spinka do mat	7-0086-180-01-03	Czerwony

Ilość sztuk w opakowaniu jednostkowym	Ilość sztuk w kartonie zbiorczym	Ilość sztuk na palecie
180	3600	72 000

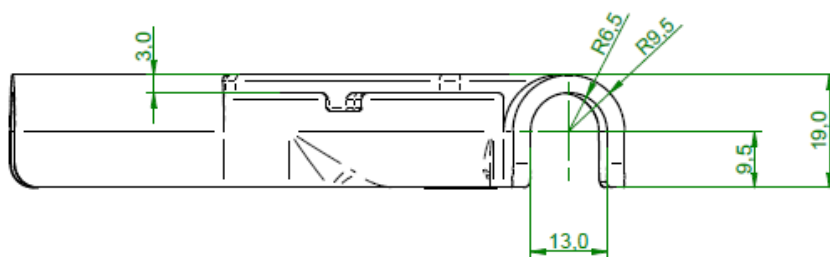


ALPHAHEAT

KARTA PRODUKTOWA

Łuk ściennie-podłogowy 10-12

Łuk ściennie-podłogowy prowadzi rurę pod **kątem 90°** od powierzchni grzewczej do szafki rozdzielacza.

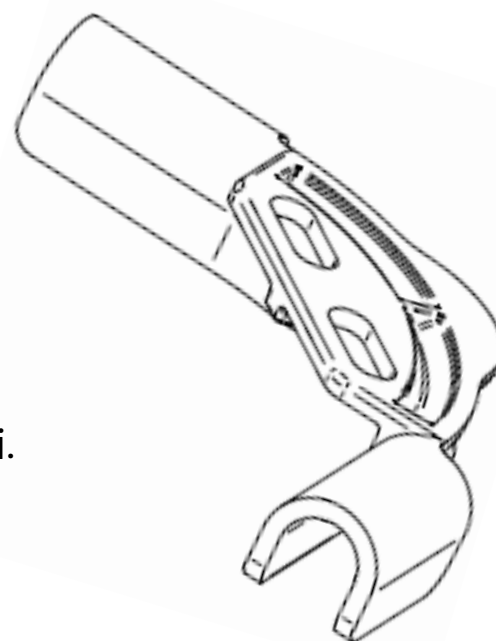


Łuk ściennie- podłogowy stabilizuje i chroni rurę w punkcie zagięcia.

Łuk obejmuje rurę o \varnothing **10-12mm**

Łuk ściennie-podłogowy wykonany jest z **poliamidu wzmocnionego włóknem szklanym** dla maksymalnej wydajności i wytrzymałości.

Łuk może być również używany do prowadzenia kabli.



Nazwa	Kod	Kolor
Łuk ściennie- podłogowy 10-12	7-1012-025-02-01	Czarny
Ilość sztuk w opakowaniu jednostkowym	Ilość sztuk w kartonie zbiorczym	Ilość sztuk na palecie
25	700	14 000

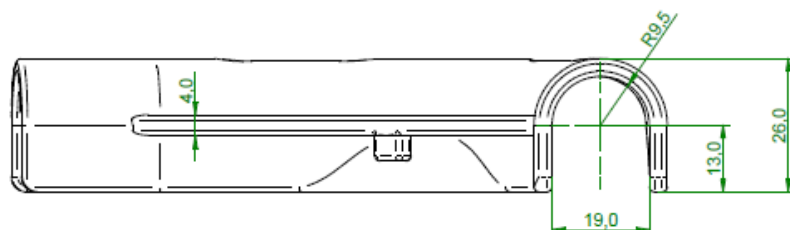


ALPHAHEAT

KARTA PRODUKTOWA

Łuk ściennie-podłogowy 14-18

Łuk ściennie-podłogowy prowadzi rurę pod **kątem 90°** od powierzchni grzewczej do szafki rozdzielacza.

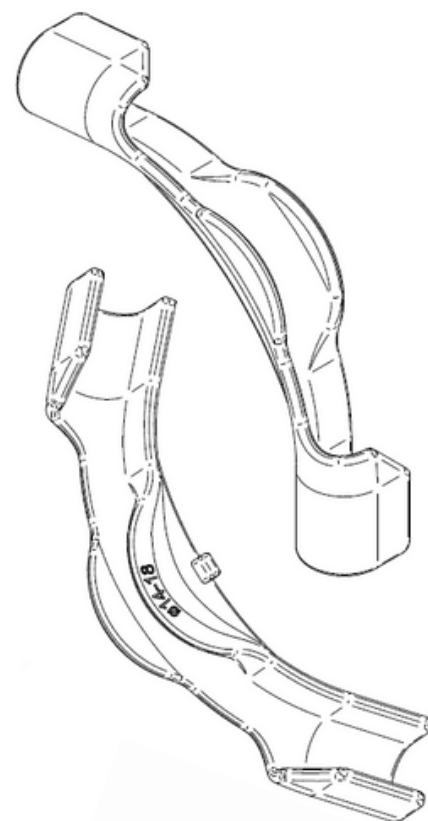


Łuk ściennie- podłogowy stabilizuje i chroni rurę w punkcie zagięcia.

Łuk obejmuje rurę o \varnothing **14-18mm**

Łuk ściennie-podłogowy wykonany jest z **poliamidu wzmocnionego włóknem szklanym** dla maksymalnej wydajności i wytrzymałości.

Łuk może być również używany do prowadzenia kabli.



Nazwa	Kod	Kolor
Łuk ściennie-podłogowy 14-18	7-1418-020-02-01	Czarny
Ilość sztuk w opakowaniu jednostkowym	Ilość sztuk w kartonie zbiorczym	Ilość sztuk na palecie
20	400	8 000

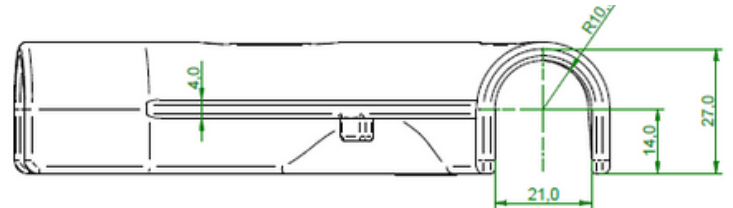


ALPHAHEAT

KARTA PRODUKTOWA

Łuk ściennie-podłogowy 20-22

Łuk ściennie-podłogowy prowadzi rurę pod **kątem 90°** od powierzchni grzewczej do szafki rozdzielacza.

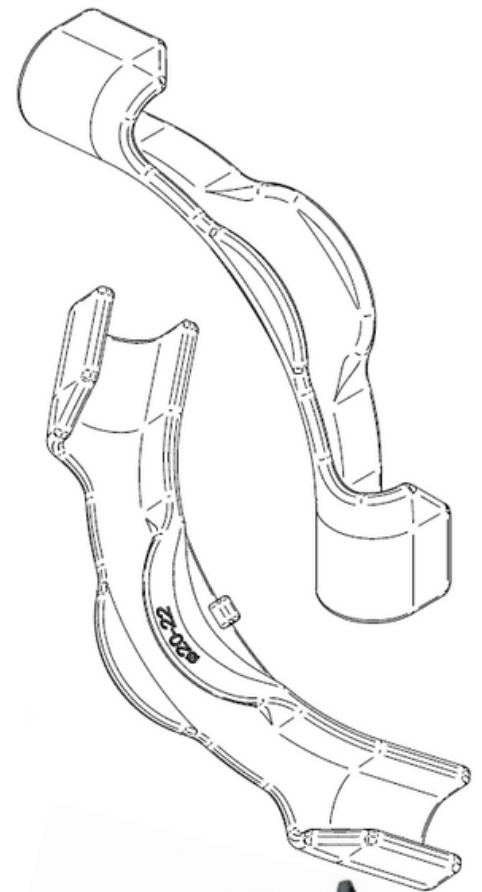


Łuk ściennie- podłogowy stabilizuje i chroni rurę w punkcie zagięcia.

Łuk obejmuje rurę o **Ø 20-22mm**

Łuk ściennie-podłogowy wykonany jest z **poliamidu wzmocnionego włóknem szklanym** dla maksymalnej wydajności i wytrzymałości.

Łuk może być również używany do prowadzenia kabli.



Nazwa	Kod	Kolor
Łuk ściennie- podłogowy 20-22	7-2022-020-02-01	Czarny
Ilość sztuk w opakowaniu jednostkowym	Ilość sztuk w kartonie zbiorczym	Ilość sztuk na palecie
20	400	8 000

**ALPHAHEAT**

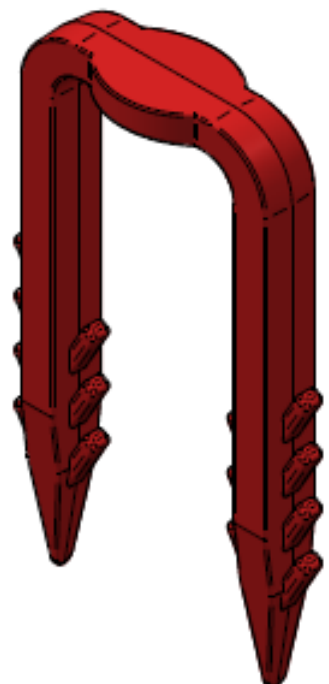
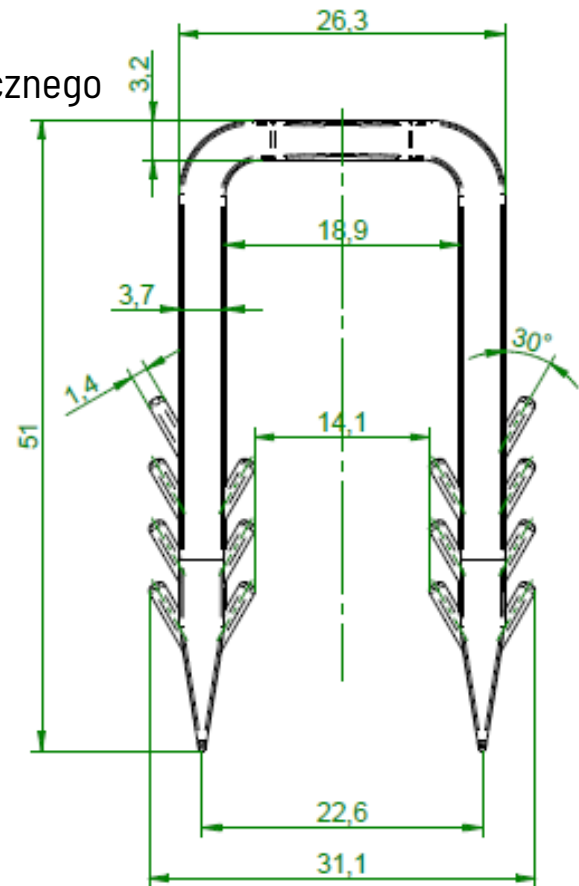
KARTA PRODUKTOWA

Spinka do Szyny Montażowej Rail 50mm

Spinka do szyny montażowej przeznaczona jest do ręcznego montażu kabli oraz rur ogrzewania podłogowego.

Długość całkowita spinki wynosi 50mm

Ø spinki wynosi 20mm



Nazwa	Kod	Kolor
Spinka do szyny montażowej rail 50mm	7-0150-250-01-03	Czerwony
Ilość sztuk w opakowaniu jednostkowym	Ilość sztuk w kartonie zbiorczym	Ilość sztuk na palecie
250	7 000	140 000



ALPHAHEAT

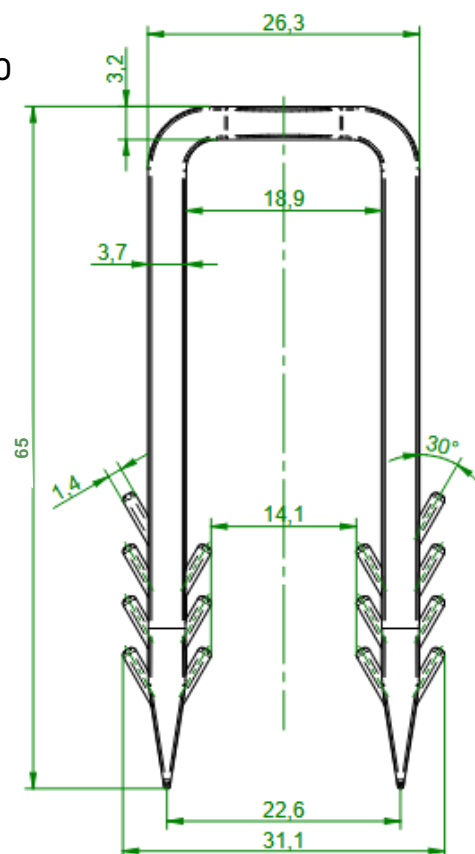
KARTA PRODUKTOWA

Spinka do Szyny Montażowej Rail 65mm

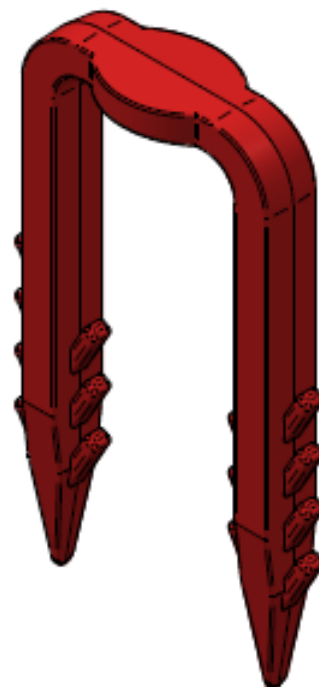
Spinka do szyny montażowej przeznaczona jest do ręcznego montażu kabli oraz rur ogrzewania podłogowego.

Długość całkowita spinki wynosi 65mm

Ø spinki wynosi 20mm



Nazwa	Kod	Kolor
Spinka do szyny montażowej rail 66mm	7-0151-200-01-03	Czerwony
Ilość sztuk w opakowaniu jednostkowym	Ilość sztuk w kartonie zbiorczym	Ilość sztuk na palecie
200	4 000	80 000





ALPHAHEAT

KARTA PRODUKTOWA

Szyna Montażowa Rail 16-18mm

Szyna Rail do montażu systemów ogrzewania podłogowego i ściennego. Wyposażona w samoprzylepne podłoże skracające i upraszczające proces instalacji.

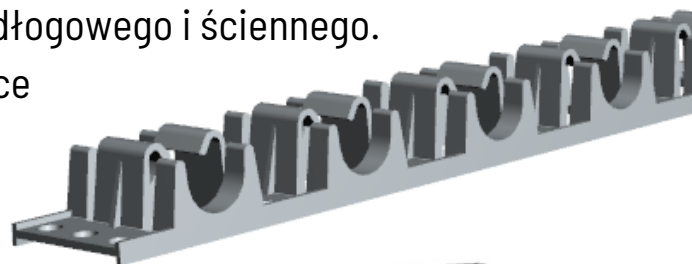
Całkowita długość 1 sztuki szyny wynosi 1 metr

Przeznaczona do rur o średnicy \varnothing 16-18 mm.

Szyna zaciskowa jest wykonana z czystego polipropylenu,

Szyna jest dostarczana w odcinkach 1000 mm składających się z dwóch odcinków 500 mm.

*Element uzupełniający: spinka do szyny montażowej rail



Name	Code	Colour
------	------	--------

Szyna montażowa rail 16-18mm	7-3116-100-01-01	Black
------------------------------	------------------	-------

Pieces in a singular box

100 pieces
(= 100 meters)

Taker Aluminiowy

Narzędzie do montażu spinek ogrzewania podłogowego 35 mm, 40 mm, 50 mm i 60 mm, zarówno klejonych taśmą jak i zgrzewanych.

Aluminiowy blok

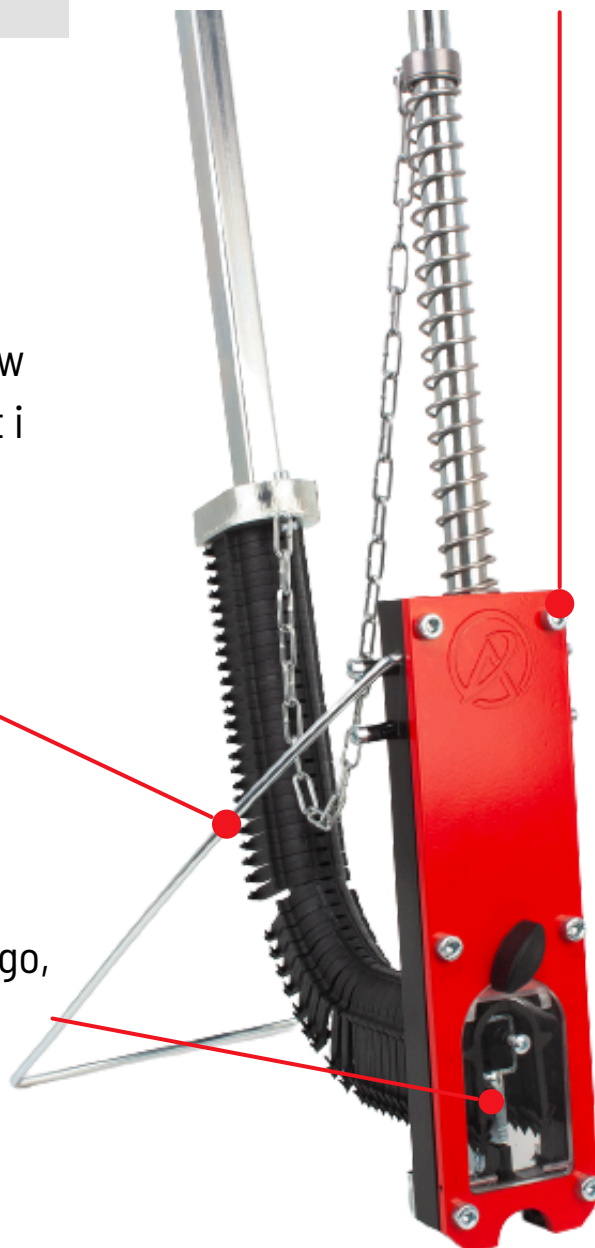
Aluminiowy blok zapewnia doskonałą wydajność i mniejsze zużycie w porównaniu z takerami tworzywowymi

Nóżka podpierająca

Nóżka podpierająca utrzymuje takerę w pozycji pionowej, co zwiększa komfort i bezpieczeństwo pracy instalatora.

Okienko rewizyjne

W przypadku zacięcia się spinki w takerze należy użyć okienka rewizyjnego, aby szybko i łatwo usunąć spinkę.



TAKER PLUS

Rozmiar Ilość

40 mm	4 200 szt.
50 mm	3 500 szt.
60 mm	2 700 szt.

