

**ALPHAHEAT**

KARTA PRODUKTOWA

Spinka do Takeru 35mm

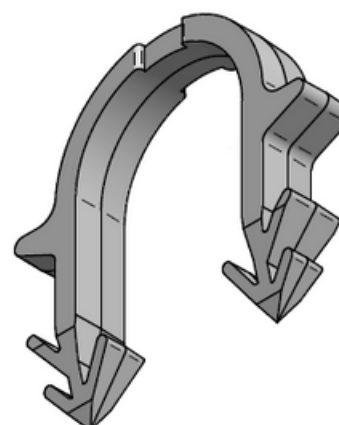
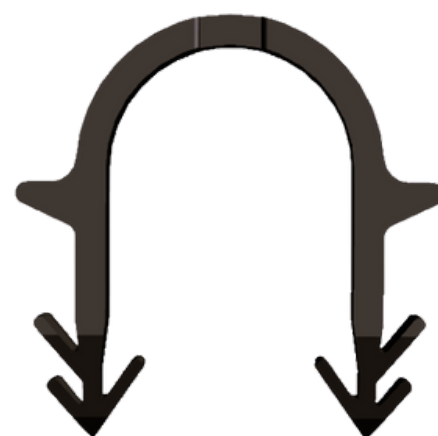
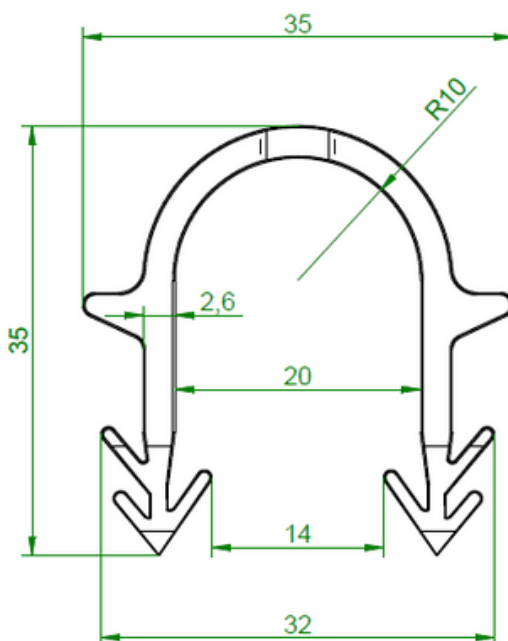
Spinka do takeru przeznaczona jest do montażu rur ogrzewania podłogowego w warstwie izolacyjnej.

Długość całkowita spinki wynosi 35mm

Ø spinki wynosi 20mm

Spinka wykonana jest z czystego Polipropylenu, dzięki czemu wykazuje odporność na zmiany temperatury oraz nie łamie się przy uderzeniu takeru.

Spinki są **pakietowane (klejone/zgrzewane)** celem ułatwienia montażu z użyciem takeru



Nazwa	Kod	Kolor
Spinka do takeru 35mm	<i>zgrzewana</i> 7-4135-720-01-01	Czarny
	<i>klejona</i> 7-4035-720-01-01	
Ilość sztuk w opakowaniu jednostkowym	Ilość sztuk w kartonie zbiorczym	Ilość sztuk na palecie
720	14 400	288 000



ALPHAHEAT

KARTA PRODUKTOWA

Spinka do Taker 40mm

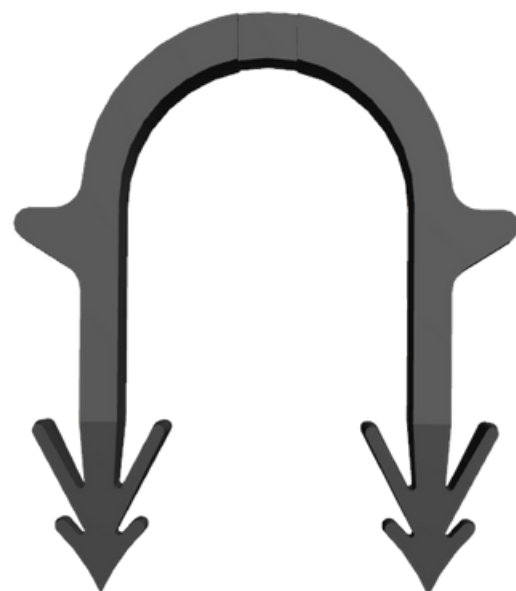
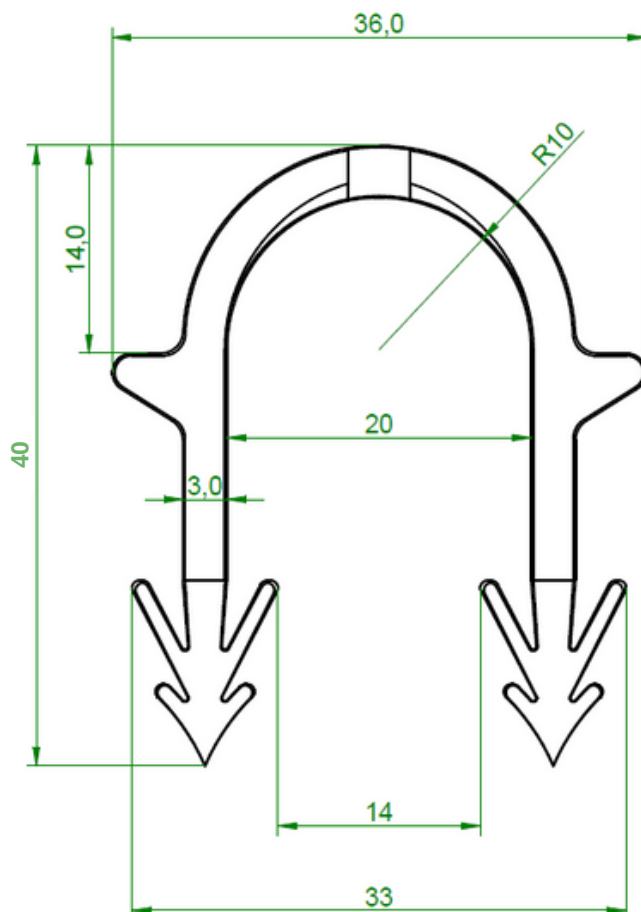
Spinka do taker 40mm przeznaczona jest do montażu rur ogrzewania podłogowego w warstwie izolacyjnej.

Długość całkowita spinki wynosi 40mm

Ø spinki wynosi 20mm

Spinka wykonana jest z czystego Polipropylenu, dzięki czemu wykazuje odporność na zmiany temperatury oraz nie łamie się przy uderzeniu taker.

Spinki są **pakietowane (klejone/zgrzewane)** celem ułatwienia montażu z użyciem taker



Nazwa	Kod	Kolor
Spinka do taker 40mm	<i>zgrzewana</i> 7-4140-250-01-01	Czarny
	<i>klejona</i> 7-4040-300-01-01	
Ilość sztuk w opakowaniu jednostkowym	Ilość sztuk w kartonie zbiorczym	Ilość sztuk na palecie
300	8 400	168 000



ALPHAHEAT

KARTA PRODUKTOWA

Spinka do Takeru 50mm

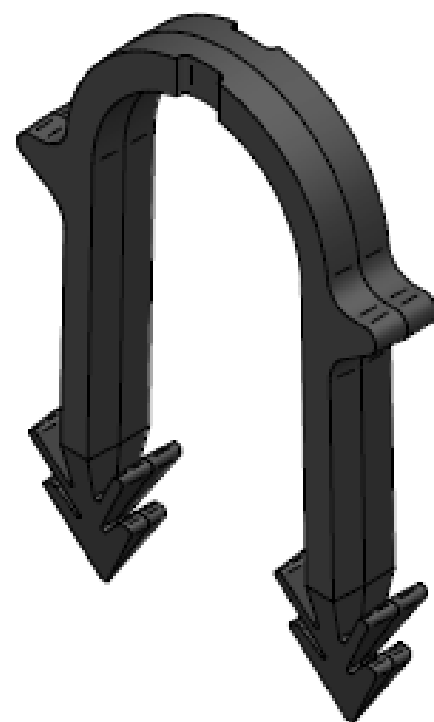
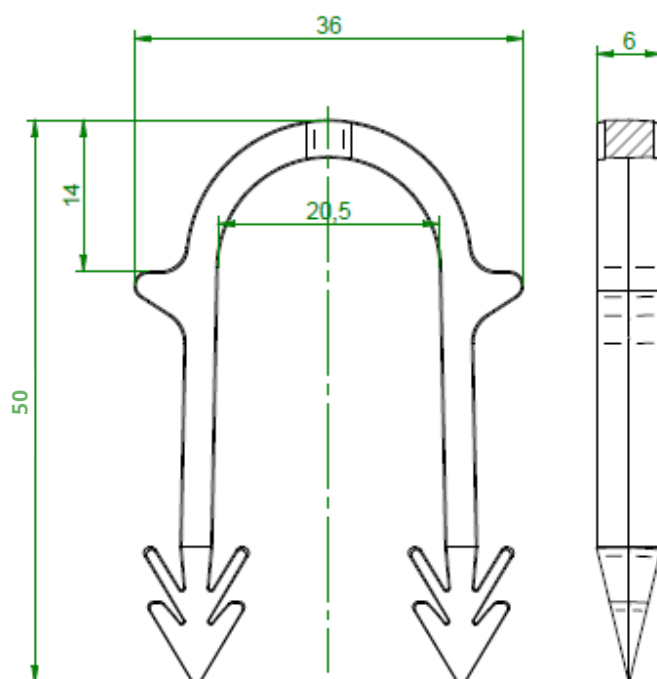
Spinka do takeru przeznaczona jest do montażu rur ogrzewania podłogowego w warstwie izolacyjnej.

Długość całkowita spinki wynosi 50mm

Ø spinki wynosi 20mm

Spinka wykonana jest z czystego Polipropylenu, dzięki czemu wykazuje odporność na zmiany temperatury oraz nie łamie się przy uderzeniu takeru.

Spinki są **pakietowane (klejone/zgrzewane)** celem ułatwienia montażu z użyciem takeru



Nazwa	Kod	Kolor
Spinka do takeru 50mm	<i>zgrzewana</i> 7-4150-250-01-01	Czarny
	<i>klejona</i> 7-4050-250-01-01	
Ilość sztuk w opakowaniu jednostkowym	Ilość sztuk w kartonie zbiorczym	Ilość sztuk na palecie
250	7 000	140 000



ALPHAHEAT

KARTA PRODUKTOWA

Spinka do Taker a 60mm

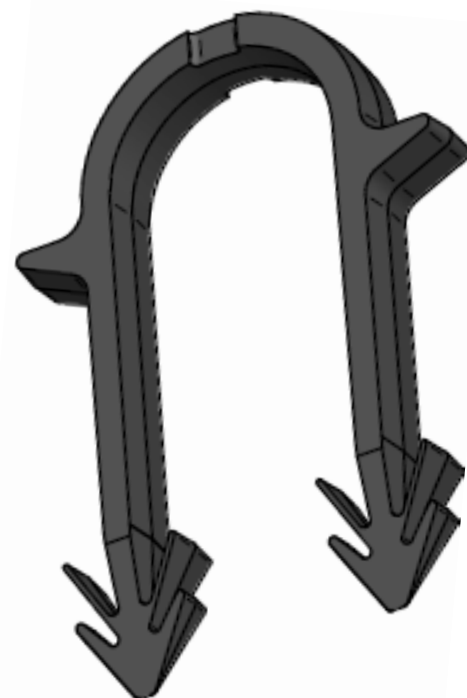
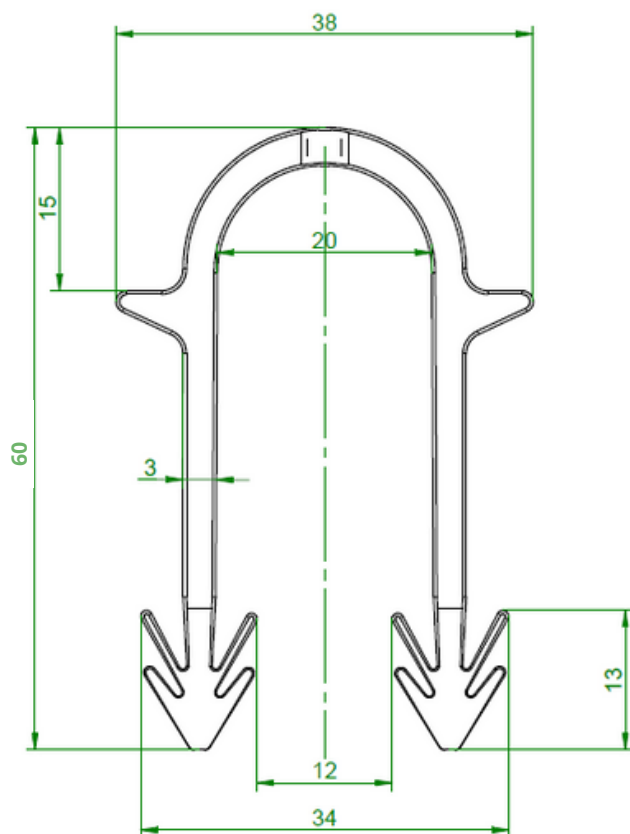
Spinka do taker a przeznaczona jest do montażu rur ogrzewania podłogowego w warstwie izolacyjnej.

Długość całkowita spinki wynosi 60mm

Ø spinki wynosi 20mm

Spinka wykonana jest z czystego Polipropylenu, dzięki czemu wykazuje odporność na zmiany temperatury oraz nie łamie się przy uderzeniu taker a.

Spinki są **pakietowane (klejone/zgrzewane)** celem ułatwienia montażu z użyciem taker a



Nazwa	Kod	Kolor
Spinka do taker a 60mm	<i>zgrzewana</i> 7-4160-300-01-01	Czarny
	<i>klejona</i> 7-4060-300-01-01	
Ilość sztuk w opakowaniu jednostkowym	Ilość sztuk w kartonie zbiorczym	Ilość sztuk na palecie
300	6 000	120 000