

**ALPHAHEAT**

KARTA PRODUKTOWA

Korek do prób szczelności 1/2

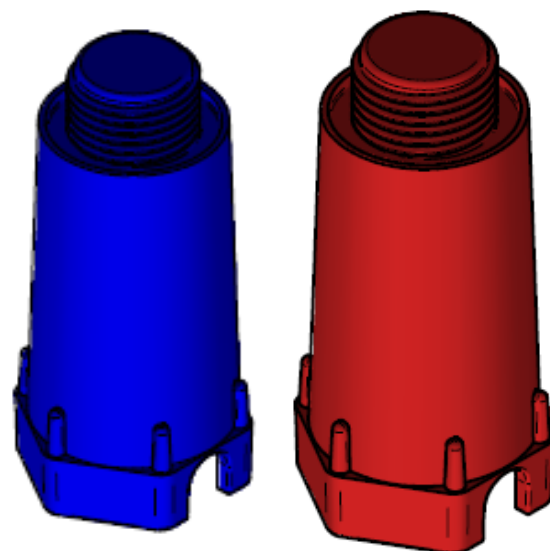
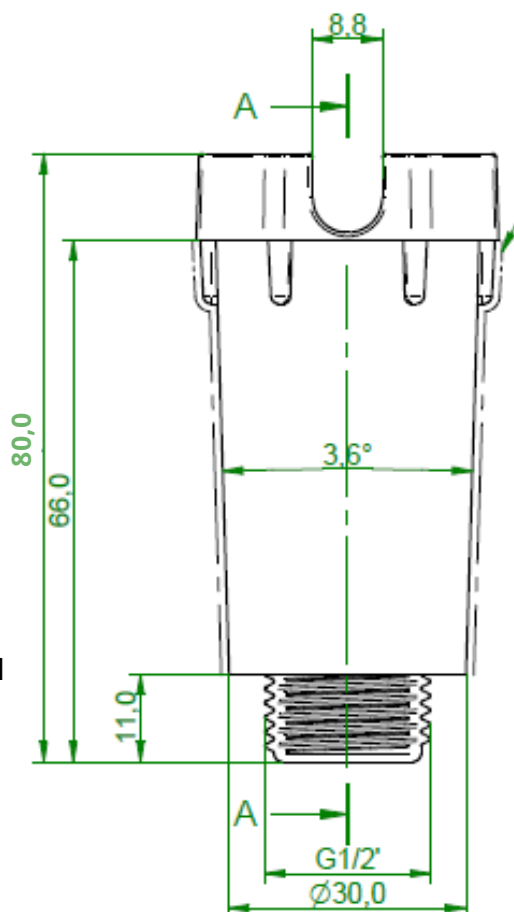
Korek do prób szczelności stosuje się do zaślepiania rur instalacji wodnej na potrzeby przeprowadzenia prób szczelności instalacji.

Długość całkowita korka wynosi 80mm

Średnica korka to 1/2"

Budowa korka umożliwia instalację na 4 sposoby:
manualnie, z użyciem klucza imbusowego,
z użyciem klucza nasadowego, z użyciem śrubokrętu

Korek wykonany jest z wysokiej jakości tworzywa sztucznego, które zapewnia jego wytrzymałość w trakcie montażu i demontażu, a przede wszystkim jego szczelność.



Nazwa	Kod	Kolor
Korki do prób szczelności	7-0120-020-01-02	Niebieski
	7-0120-020-01-03	Czerwony

Ilość sztuk w opakowaniu jednostkowym	Ilość sztuk w kartonie zbiorczym	Ilość sztuk na palecie
20	560	11 200