



ALPHAHEAT

KARTA PRODUKTOWA

Spinka do Folia

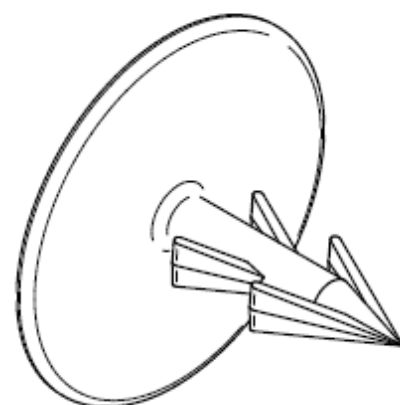
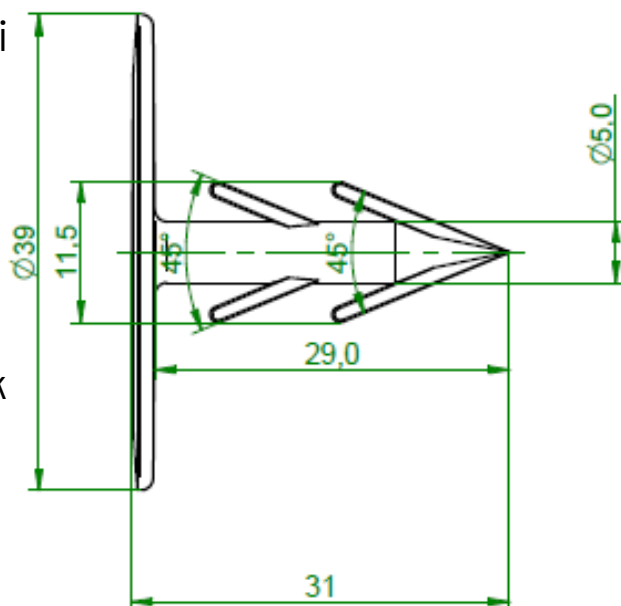
Spinka do folii przeznaczona jest do przymocowania folii do warstwy izolacyjnej.

Długość całkowita spinki wynosi 30mm

Spinka była zaprojektowana tak, aby w łatwy i szybki sposób przymocować folię do warstwy izolacyjnej.

Przy użyciu spinki do folii mamy gwarancję, że folia nie rozerwie się w miejscu mocowania.

Spinka wykonana jest z czystego Polipropylenu.



Nazwa	Kod	Kolor
Spinka do folii	7-0080-200-01-03	Czerwony

Ilość sztuk w opakowaniu jednostkowym	Ilość sztuk w kartonie zbiorczym	Ilość sztuk na palecie
200	5 600	112 000