

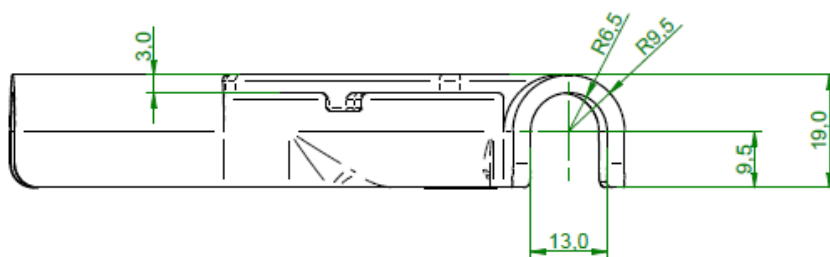


ALPHAHEAT

KARTA PRODUKTOWA

Łuk ściennie-podłogowy 10-12

Łuk ściennie-podłogowy prowadzi rurę pod **kątem 90°** od powierzchni grzewczej do szafki rozdzielacza.

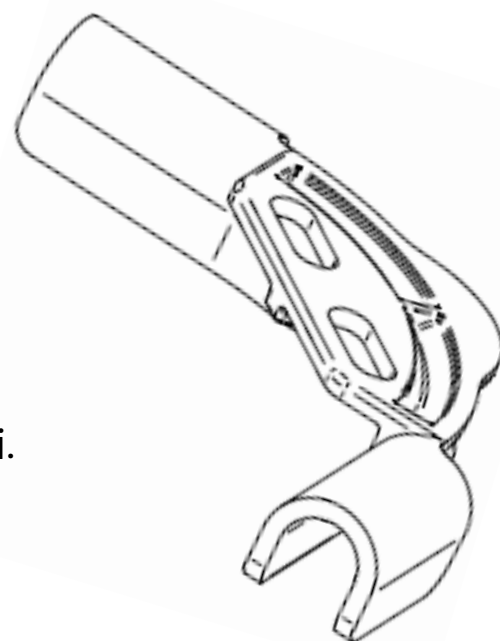


Łuk ściennie- podłogowy stabilizuje i chroni rurę w punkcie zagięcia.

Łuk obejmuje rurę o \varnothing **10-12mm**

Łuk ściennie-podłogowy wykonany jest z **poliamidu wzmocnionego włóknem szklanym** dla maksymalnej wydajności i wytrzymałości.

Łuk może być również używany do prowadzenia kabli.



Nazwa	Kod	Kolor
Łuk ściennie- podłogowy 10-12	7-1012-025-02-01	Czarny
Ilość sztuk w opakowaniu jednostkowym	Ilość sztuk w kartonie zbiorczym	Ilość sztuk na palecie
25	700	14 000

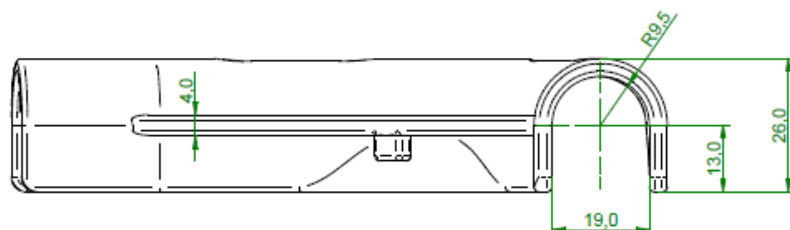


ALPHAHEAT

KARTA PRODUKTOWA

Łuk ściennie-podłogowy 14-18

Łuk ściennie-podłogowy prowadzi rurę pod **kątem 90°** od powierzchni grzewczej do szafki rozdzielacza.

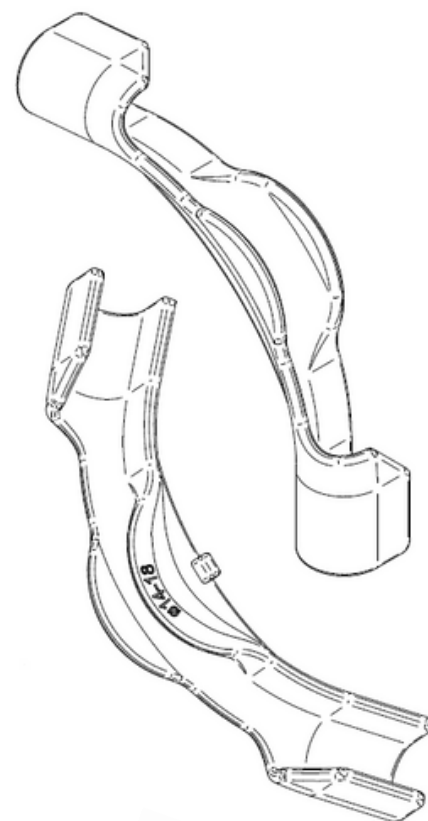


Łuk ściennie- podłogowy stabilizuje i chroni rurę w punkcie zagięcia.

Łuk obejmuje rurę o \varnothing **14-18mm**

Łuk ściennie-podłogowy wykonany jest z **poliamidu wzmocnionego włóknem szklanym** dla maksymalnej wydajności i wytrzymałości.

Łuk może być również używany do prowadzenia kabli.



Nazwa	Kod	Kolor
Łuk ściennie-podłogowy 14-18	7-1418-020-02-01	Czarny

Ilość sztuk w opakowaniu jednostkowym	Ilość sztuk w kartonie zbiorczym	Ilość sztuk na palecie
20	400	8 000

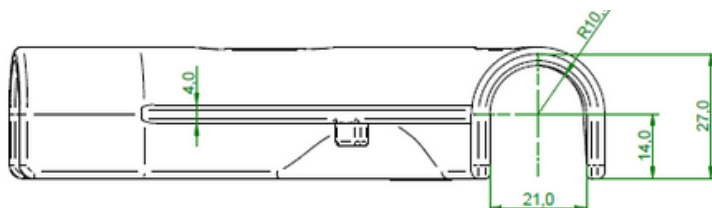


ALPHAHEAT

KARTA PRODUKTOWA

Łuk ściennie-podłogowy 20-22

Łuk ściennie-podłogowy prowadzi rurę pod **kątem 90°** od powierzchni grzewczej do szafki rozdzielacza.

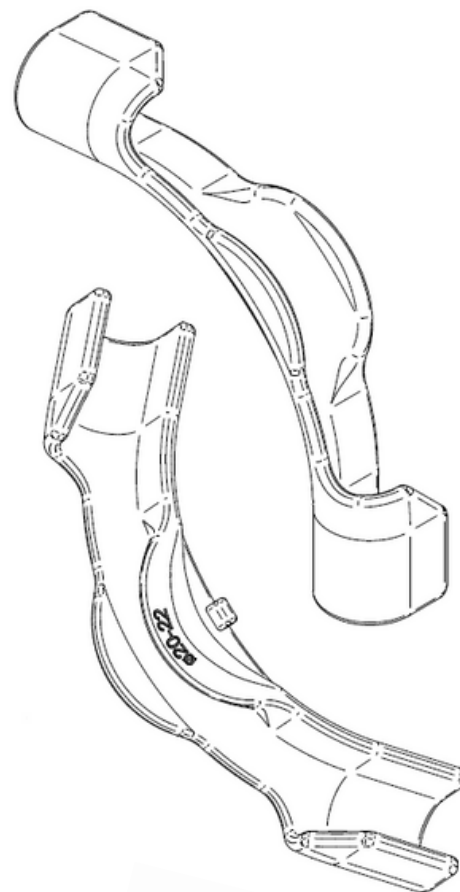


Łuk ściennie- podłogowy stabilizuje i chroni rurę w punkcie zagięcia.

Łuk obejmuje rurę o \varnothing **20-22mm**

Łuk ściennie-podłogowy wykonany jest z **poliamidu wzmocnionego włóknem szklanym** dla maksymalnej wydajności i wytrzymałości.

Łuk może być również używany do prowadzenia kabli.



Nazwa	Kod	Kolor
Łuk ściennie- podłogowy 20-22	7-2022-020-02-01	Czarny
Ilość sztuk w opakowaniu jednostkowym	Ilość sztuk w kartonie zbiorczym	Ilość sztuk na palecie
20	400	8 000